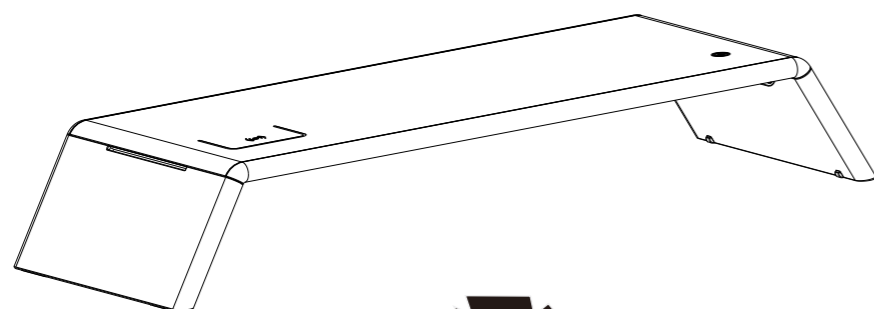


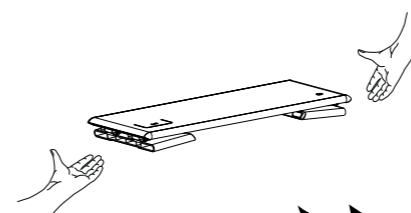
Model: SPP-104
Podstawka na biurko



PART		No.	Podstawka	
	A			x1
PART		No.	Zasilacz	
	B		 Wejście: 100-240V 0.6A Wyjście: 12.0V 2.0A	x1

- 17" - 30"
Max. rozmiar monitora
- L < 520mm
H < 50mm
Odpowiedni dla klawiatury
- max 10kg
Maks. nośność
- P 15W
Bezprzewodowe ładowanie

KROK 1

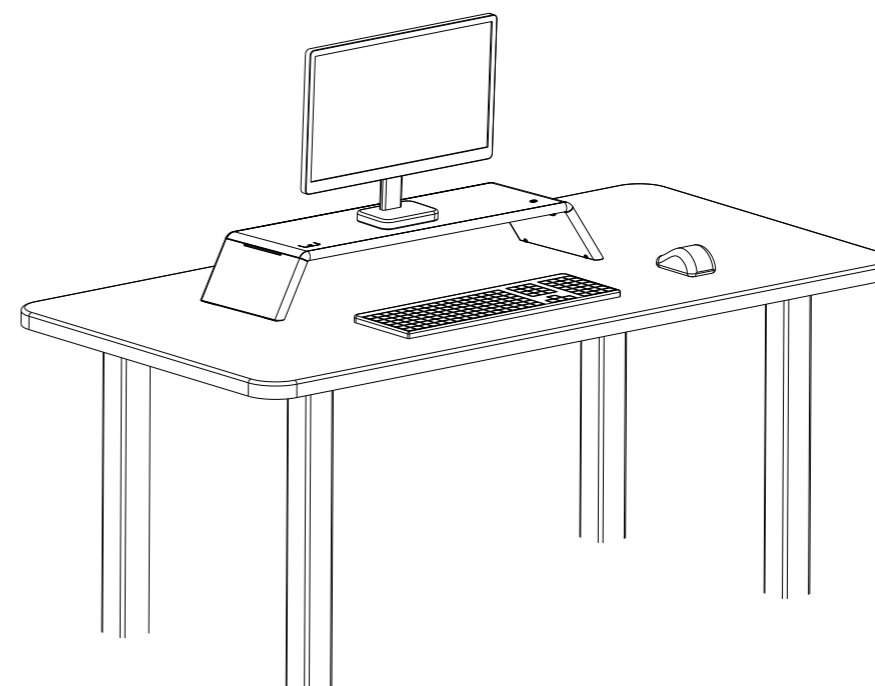


Otwórz karton, wyjmij produkt, rozłóż podpory i umieść go na stole

Uwaga! Upewnij się, że rozmiar stołu jest odpowiedni do położenia podstawki, aby uniknąć uszkodzenia mienia i / lub obrażeń ciała.

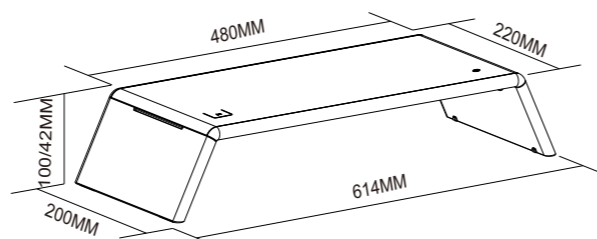
KROK 2

Umieść monitor na podstawce

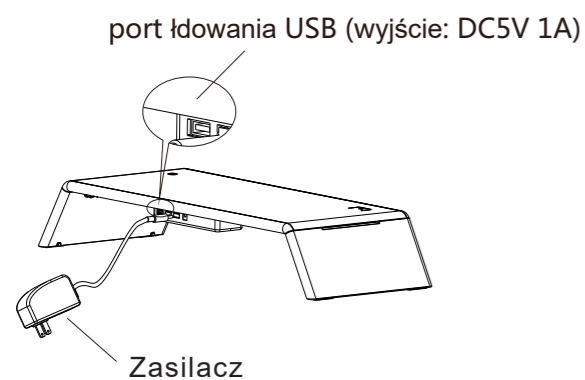


Wymiary podstawki

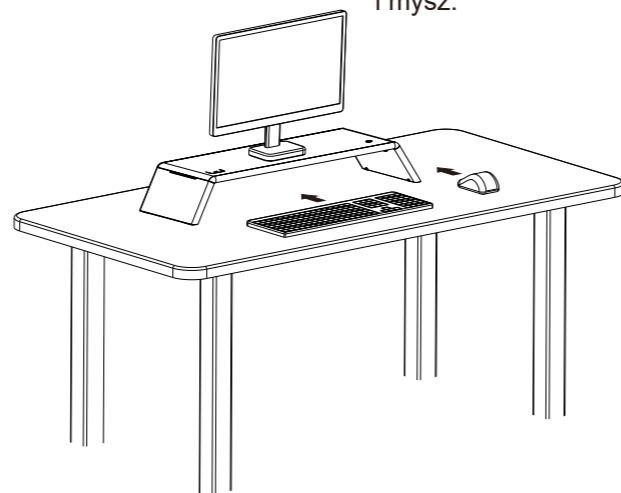
Uwaga! Upewnij się, że podstawa jest bezpiecznie umieszczona na blacie



Opis funkcji

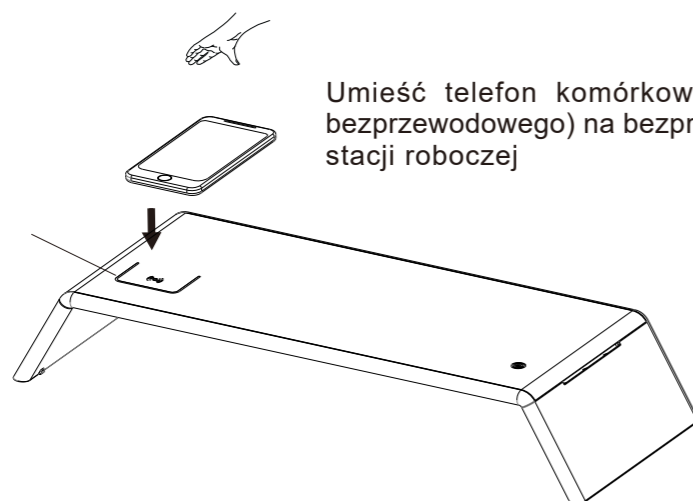


Wsuń klawiaturę i mysz pod podstawkę i włącz światło UV, aby zdezynfekować klawiaturę i mysz.



Opis funkcji

Bezprzewodowe ładowanie 15W



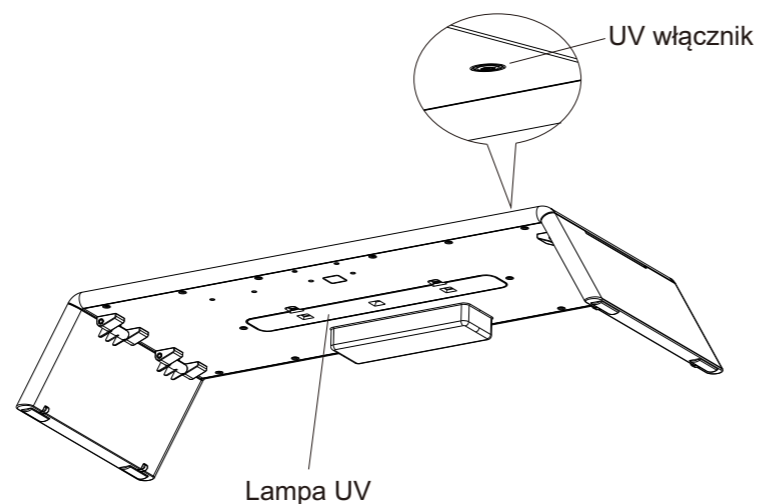
Umieść telefon komórkowy (obsługa funkcji ładowania bezprzewodowego) na bezprzewodowym punkcie ładowania stacji roboczej

Opis działania lampy

1. Po naciśnięciu włącznika UV, lampa włącza się
2. Lampa UV wyłącza się automatycznie po 10 minutach
3. Jeśli podstawka zostanie podniesiona lub przesunięta, lampa wyłączy się automatycznie ze względów bezpieczeństwa

Środki ostrożności

1. Zachowaj dystans minimum 0,5m podczas działania lampy aby uniknąć uszkodzenia oczu lub skóry.
2. Nie używaj na szklanym lub odbijającym światło blacie.
3. Nie ruszaj podstawki podczas działania UV
4. Bezwzględny zakaz używania lampy UV przez dzieci



Wyprodukowano w ChRL dla
DMTrade Mikołaj Tomaszewski
Wiśniowa 36, 64-000 Kościan, Poland

NIP: PL6981681757
email: sklep@dmtrade.pl
phone #1: +48 661 082 052
phone #2: +48 726 082 052

www.ergoline.spacetronek.eu

DMTrade Mikołaj Tomaszewski oświadcza, że urządzenie jest zgodne z dyrektywami EMC (2014/30/UE), LVD (2014/35/UE), RoHS (2011/65/UE + 2015/863/UE).